

# 第62回東海高等学校総合体育大会

## バレーボール競技

期 日 平成27年 6月20日(土)・21日(日)

会 場 浜松市浜北総合体育館「グリーンアリーナ」

専門部長 戸塚忠治 (静岡県立掛川西高等学校長)

### 競 技 役 員

大会委員長 待谷健一郎 (静)  
大会副委員長 尾畑 雅人 (岐) 橋本 雅司 (三) 伊藤 裕祥 (愛)  
大会委員 土屋 信二 (静) 村松喜一郎 (静) 村瀬登使文 (岐) 木村 敬司 (三)  
小縣 徹男 (愛) 都築 安夫 (静) 杉本 昌之 (静)

競技委員長 松本 憲雅  
競技副委員長 平岡 靖史 柏木 真治 大畑 邦彦  
競技委員 増田 圭志 稲葉三四郎 新井 浩志 向中野真記 山下 莉央  
稲葉 勉 佐野 徹 北脇 一正

審判委員長 富田 浩生  
審判副委員長 片井 伴浩 渡邊 義昭  
審判委員 小田切 淳 (岐) 渡邊 正則 (三) 柘植 知則 (愛)  
中川 大 尾鷲 和哉 野崎 真司 蔵原 純 宮野 浩志  
上島 直樹 坂本 貢一 佐久間 基 杉本みどり 青野 恭典  
北川 博之 黒田 恭介 笹原 夢子 朝比奈祐弥  
飯田 直樹 飯塚 広行 石井 一光 遠藤 彰 大川 稔  
川口 早苗 笠原 隆博 笠原 瑞恵 芹澤 寛樹 村松ゆかり  
八木 珠希 渡邊 俊洋 畔柳 英典 岡村 浩史 加藤顧三江  
川口 主馬 杉本 恵里 鈴木 亮 法月由紀子 林本 友和  
増岡三佳子 諸田 吉弘 米田 聡也 池谷 英丈 岡田 侑也  
小野田孝好 笠原 秀介 加藤 友希 木本 恭嗣 紅林 剛  
佐藤 拓男 西田 真也 藤田 将師 道下 里紗  
線審主任 戸塚 俊幸  
点示主任 風岡 慎吾

総務委員長 田中 勝己  
総務副委員長 杉本 清次 福井 靖 戸本 浩史  
総務委員 山村 直 西尾 哲也 田川 明浩 深井 慎一 松井 真  
澤田あゆみ 外山めぐみ 刑部 剛 西島 靖真 神谷 昌志

記録・報道 影山 英史 福田 直央  
式典 外山めぐみ 刑部 剛  
会場 堤 雄史

補助役員 浜北西 (男女)・浜松工 (男)・浜松東 (男女)・天竜 (女)・浜名 (女)  
浜松城北工 (男)・浜松日体 (男女)・浜松湖東 (女) 各校バレーボール部員

## 大会日程

6月20日(土)      8:00 役員集合  
                  8:30 開館  
                  9:00 総監督会議           〈役員室〉  
                  9:15 練習開始  
                  10:20 代表者会議           〈第2会議室〉  
                  11:00 開始式  
                  12:00 第1試合開始  
                  13:10 第2試合開始  
                  14:20 第3試合開始  
                  15:30 第4試合開始  
                  ※予定時間内に終了できない場合は、前試合終了の  
                  5分後に合同練習を開始する

6月21日(日)      8:00 役員集合  
                  8:30 開館  
                  9:00 練習開始  
                  10:00 準決勝開始  
                  11:30 決勝開始  
                  ※準決勝が早く終了しても、設定時間に開始する。  
                  13:00 閉会式(予定)

### 〔開会式次第〕

- 1 開式通告
- 2 選手入場
- 3 開会宣言
- 4 優勝旗返還
- 5 挨拶
- 6 選手宣誓
- 7 閉式通告
- 8 選手退場

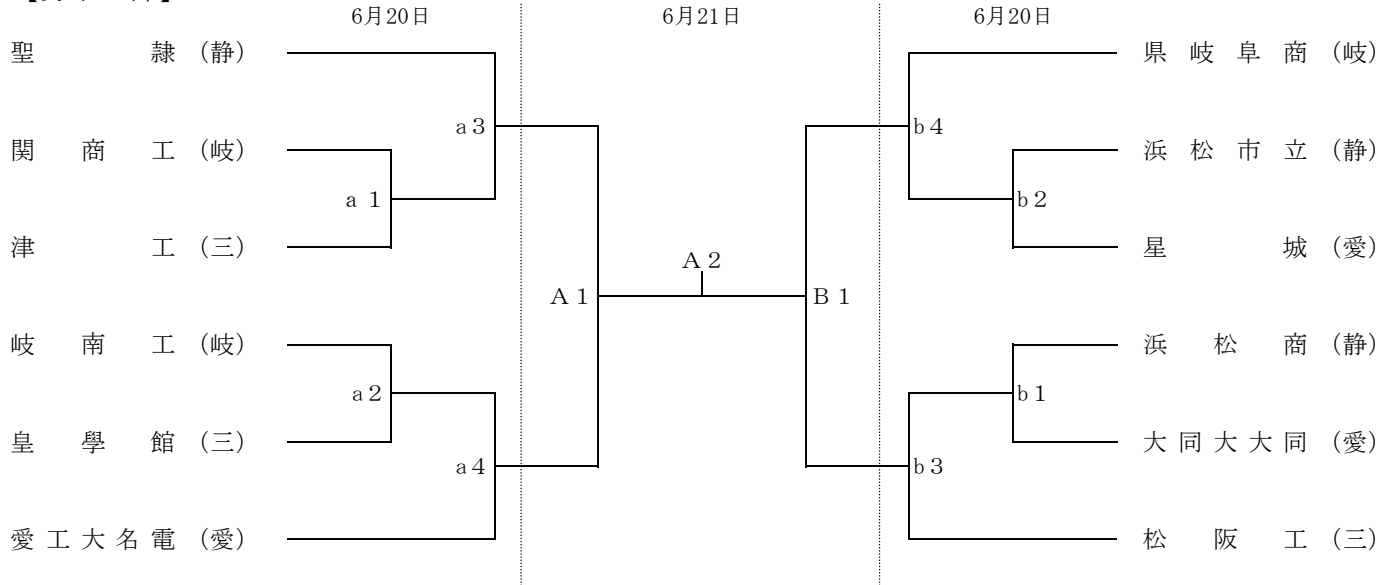
### 〔閉会式次第〕

- 1 選手整列
- 2 開式通告
- 3 成績発表・表彰
- 4 挨拶
- 5 閉会宣言
- 6 閉式通告
- 7 選手退場

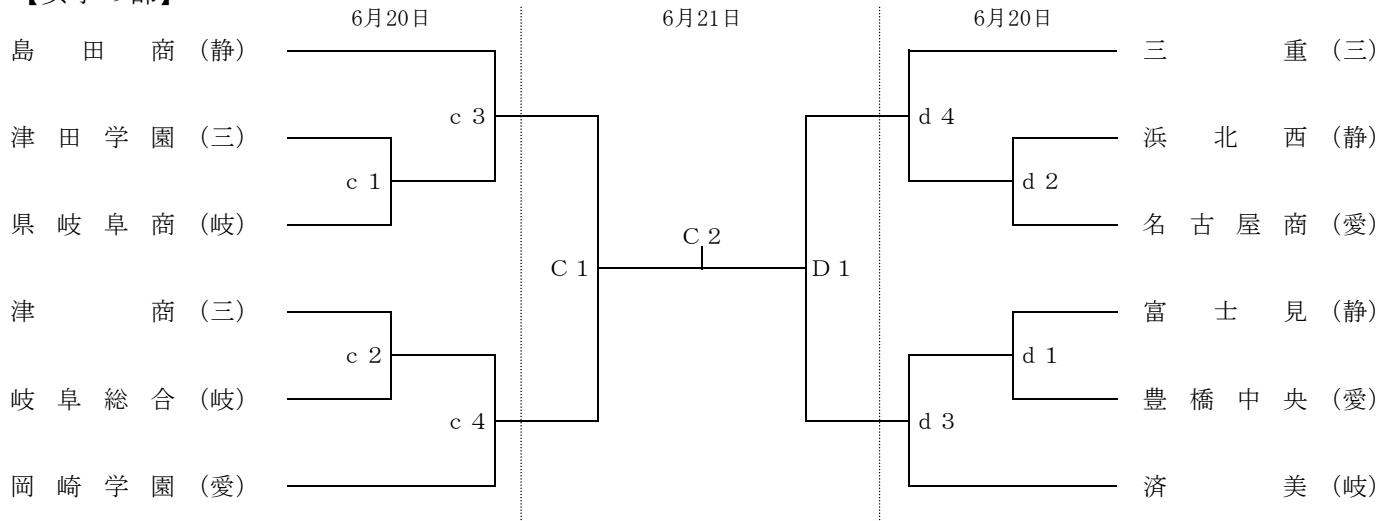
会場	浜松市浜北総合体育館 「グリーンアリーナ」	浜松市浜北区平口 5042-133 電話(053)585-1222
本部宿舎	グランドホテル浜松	浜松市中区東伊場 1-3-1 電話(053)452-2112
緊急連絡先	待谷 健一郎	電話 090-3958-3410
救急指定病院	浜松赤十字病院	浜松市浜北区小林 1088-1 電話(053)401-1111

## 第62回東海高等学校総合体育大会バレーボール競技 組合せ

### 【男子の部】



### 【女子の部】



[競技時間] 第1日目 第1試合開始 12:00  
 第2試合開始 13:10  
 第3試合開始 14:20  
 第4試合開始 15:30  
 ※予定時間内に終了できない場合は、前試合終了の5分後に合同練習を開始する。

第2日目 第1試合開始 10:00  
 第2試合開始 11:30  
 ※試合が連続する場合は、20分後に合同練習を開始するが、  
 第1試合が早く終了しても設定時間で開始する。

[代表者会議] 平成27年6月20日(土) 10:20～ 浜松市浜北総合体育館「グリーンアリーナ」第2会議室

[練習会場] 平成27年6月20日(土) 浜松市浜北総合体育館「グリーンアリーナ」  
 9:15～ 9:35 第1試合のチーム  
 9:35～ 9:55 第2試合のチーム  
 9:55～ 10:15 第3・4試合のチーム  
 ※試合実施コートにて練習を行う。コートの使用は当該チーム同士の話し合いで決定。  
 平成27年6月21日(日) 浜松市浜北総合体育館「グリーンアリーナ」  
 9:00～ 9:45 コートの使用は当該チーム同士の話し合いで決定。

[競技上の注意事項]

- 1 競技方法  
全試合トーナメント戦3セットマッチとし、3位決定戦は行わない。
- 2 競技進行について
  - (1) 競技日程は、プログラム記載のとおり行う。
  - (2) 試合開始時間は組合せ表の時間とする。前試合が早く終了しても、次の試合は決められた時間から開始する。前試合が遅れた場合は、前試合終了の5分後に合同練習を開始する。
  - (3) 各試合の前に5分間の合同練習時間をおく。コートの使用については両チームで話し合うこと。なお、合同練習開始まではボールの使用を禁止する。
  - (4) 試合が連続する場合は、20分後に合同練習を開始する。
  - (5) 各試合ともプロトコール方式による。
- 3 チーム編成
  - (1) 監督・コーチ・マネージャー各1名、選手14名以内とする。  
ただし、リベロプレーヤーは以下の通りとする。
    - ① 12名登録→リベロプレーヤーは0・1・2名
    - ② 13名登録→リベロプレーヤーは必ず2名
    - ③ 14名登録→リベロプレーヤーは必ず2名
  - (2) 監督・コーチ・マネージャーは、規定のマークを明確に判別できる位置(左胸部が望ましい)に付けること。キャプテンマークは胸番号の下につける。背番号は、1から14までとする。
  - (3) 外部指導者については、スポーツ傷害保険等への加入を証明できるものを提出すること。
- 4 構成メンバー用紙・エントリーの変更用紙の提出  
代表者会議終了後ただちに所定の用紙(当日チーム受付時に配布)に記入の上、競技委員長に提出すること。
- 5 その他
  - (1) 第3位表彰は準決勝戦終了後コートで行う。
  - (2) 競技中の負傷は、応急処置はするがその後の責任は負わない。
  - (3) 校旗・部旗は、場所を譲り合って掲示すること。
  - (4) 体育館の使用規定を遵守すること。特に靴の履き替えを徹底すること。
  - (5) 体育館の開館は、両日とも8時30分とする。
  - (6) 大会使用球は男子モルテン(V5M5000)、女子ミカサ(MVA300)を使用する。

[審判上の確認事項]

- 1 本大会は、2015年度公益財団法人日本バレーボール協会制定6人制競技規則および高体連競技規則で行う。
- 2 競技者交代はクイックサブスティチューション(ナンバーパドル、ブザーを使用しない)で行う。
- 3 本大会はワンボールシステムで行うため、速やかにサーバーにボールを送ること。
- 4 プロトコールについて  
5分間の合同練習時間後、プロトコールを開始する。
- 5 監督の行動について  
監督は試合を妨げないまたは遅延させない限り、コーチリストラクションライン後方の、ウォームアップエリアまでの自チームベンチ前のフリーゾーン内で、立ちながらも歩きながらも指示を出すことができる。
- 6 ワイピングについて  
競技中のワイピングは、コート内の選手が自分で用意したタオルで速やかに拭く。しかし、状況により、主審・副審の判断により、コート外の選手によるワイピングを認める。
- 7 チーム役員の服装について
  - (1) ベンチに入るチーム役員は、ジャケットを着用するか、統一されたものを着用する。  
(マネージャーが生徒の場合にはこの限りではない。)
  - (2) 以上の規定に則さないチーム役員のベンチ入りは認めない。

【男子】

チーム名	岐阜県立岐阜商業高等学校 (1位)		
監督	小椋 正男		
コーチ	俵 利幸		
マネージャー	杉山 寿規		
背番号	選手名	学年	身長
①	藤坂 周磨	3	173
2	武藤 真緯斗	2	172
3	林 駿介	2	185
4	村岡 拓海	2	178
5	沢田 僚	2	187
6	森口 真行	1	172
7	寸田 風音	1	185
8	角 颯斗	3	178
9	土田 弉世維	3	160
10	兒玉 航	3	182
11	中村 謙志	3	172
12	山下 陸	3	170
13	中島 進吾	2	188
14	織田 和真	2	177

【女子】

チーム名	済美高等学校 (1位)		
監督	服部 長務		
コーチ	島崎 司		
マネージャー	大須賀 かなた		
背番号	選手名	学年	身長
①	広瀬 史奈	3	168
2	丹羽 由吏乃	3	165
3	丸田 京香	3	163
4	不破 沙耶佳	3	172
5	尾崎 千夏	3	178
6	杉山 可奈	3	175
7	田島 三穂	2	164
8	櫻井 京華	3	164
9	岩田 彩	3	164
10	河田 紗奈	2	172
11	中川 理子	2	164
12	松葉 架珠美	2	173
13	都竹 千尋	2	163
14	突田 咲	3	156

チーム名	岐阜県立岐南工業高等学校 (2位)		
監督	芳賀 識之		
コーチ	加藤 総司		
マネージャー	梨谷 和馬		
背番号	選手名	学年	身長
①	杉山 弦也	3	174
2	青木 宏祐	3	166
3	下野 保	3	179
4	河原 健太	3	177
5	永井 瞭太	3	173
6	高井 大輝	2	179
7	中島 海人	2	173
8	森島 悠登	2	179
9	市橋 剛史	3	173
10	小木曾 大樹	3	173
11	伊藤 崇太	1	179
12	ピニエル・レンジ	1	179
13	森島 大貴	1	173
14	安田 真幸	2	171

チーム名	岐阜県立岐阜商業高等学校 (2位)		
監督	棚橋 徹		
コーチ	岩田 直子		
マネージャー	野村 知花		
背番号	選手名	学年	身長
①	吉田 彩里	3	164
2	堀野 莉子	2	163
3	中村 瑛里那	2	166
4	皆川 莉乃	2	175
5	亀山 菜月	2	170
6	重綱 しなの	2	168
7	今井 優	2	159
8	土屋 菜生	1	165
9	堀迫 雅	1	175
10	原田 亜美	3	166
11	尾崎 仁美	3	163
12	伊藤 綾花	3	166
13	武市 愛加	3	163
14	吉原 舞	1	170

チーム名	関市立関商工高等学校 (3位)		
監督	笠井 拓男		
コーチ	西脇 吉則		
マネージャー	岩田 永吉		
背番号	選手名	学年	身長
①	田口 凌	3	178
2	坂井 慎也	3	175
3	野村 慶吾	1	180
4	久保 朋輝	3	177
5	横田 健一郎	1	175
6	高野 健太郎	2	178
7	足立 優真	3	165
8	河村 祐輝	3	167
9	山越 一平	3	167
10	正戸 翔	2	161
11	石井 優介	2	171
12	熊崎 裕斗	2	170
13	飯田 慎吾	2	176
14	松本 涼斗	1	160

チーム名	岐阜県立岐阜総合学園高等学校 (3位)		
監督	西岡 健一郎		
コーチ	後藤 敦史		
マネージャー	市村 祥		
背番号	選手名	学年	身長
①	猿渡 由紀香	3	162
2	早崎 沙都	3	161
3	五十嵐 美羽	3	167
4	寺本 梨紗	3	159
5	小川 憂希子	3	167
6	近藤 友里奈	3	166
7	小島 早代	3	164
8	織田 朱音	2	170
9	作田 彩乃	2	164
10	増田 葉月	1	161
11	入江 里奈	1	162
12	板津 雅	1	161
13	寺本 亜衣梨	2	153
14	川尻 理彩	1	159

【男子】

チーム名	三重県立松阪工業高等学校 (1位)		
監督	橋本 雅司		
コーチ	菅野 賢志		
マネージャー	中村 彩乃		
背番号	選手名	学年	身長
①	森本 圭祐	3	177
2	畑中 辰斗	3	191
3	吉岡 衛	3	181
4	荒木 彰馬	3	165
5	谷口 晴輝	3	176
6	荒木 亮摩	2	173
7	岩本 雄喜	2	185
8	山本 雄理	3	174
9	柏端 祥己	3	163
10	川口 晃大	1	185
11	加藤 舜也	1	164
12	出口 颯汰	1	168
13	木田 侑介	1	177
14	中藪 圭祐	1	168

チーム名	三重県立津工業高等学校 (2位)		
監督	永作 公利		
コーチ	中村 嘉郎		
マネージャー	吉澤 宏治		
背番号	選手名	学年	身長
1	白藤 桐唯	3	175
2	高木 涼汰	3	174
3	野口 凱真	3	175
4	浅生 崇介	3	182
⑤	青山 雄二	3	179
6	鈴木 翔太	3	175
7	渡部 奎斗	3	171
8	八田 侑樹	3	179
9	谷口 統哉	2	182
10	野島 大頌	2	173
11	神宮司 優雅	2	169
12	野口 大輔	2	175
13	土方 大樹	2	176
14	中根 彰哉	2	172

チーム名	皇學館高等学校 (3位)		
監督	中林 祐介		
コーチ	坂本 昌也		
マネージャー	井関 伸芳		
背番号	選手名	学年	身長
①	辻 峻雅	3	177
2	山川 隼也	3	189
3	井上 雄史	3	165
4	島 波輝	2	186
5	柴原 騎士	3	172
6	倉野 翔貴	3	172
7	奥田 真央	2	176
8	澤井 寛人	2	180
9	宇田 圭吾	2	175
10	山下 隼廣	2	181
11	永井 勇帆	3	175
12	外濱 航平	2	179
13	魚見 祐斗	2	171
14	柘植 翔	1	170

【女子】

チーム名	三重高等学校 (1位)		
監督	中村 純一郎		
コーチ	馬場 一美		
マネージャー	芝田 萌恵		
背番号	選手名	学年	身長
①	永井 潤奈	3	160
2	浅川 希	3	168
3	渡辺 月菜	3	162
4	平野 七菜	3	174
5	杉坂 郁美	3	171
6	西出 桃子	3	172
7	河内 望	3	162
8	亀井 あかり	3	168
9	富増 桜	2	173
10	堤 真穂	2	170
11	柏端 紀香	1	160
12	水谷 夕夏	1	160
13	坂口 菜々	1	168
14	福本 眸	1	160

チーム名	三重県立津商業高等学校 (2位)		
監督	山田 洋次		
コーチ	野呂 純子		
マネージャー	村田 璃南		
背番号	選手名	学年	身長
1	田中 優亜	2	173
2	松村 優輝	2	172
3	今西 美紅	2	167
④	伊藤 祐未	3	163
5	留森 綾香	3	160
6	三浦 美紅	3	166
7	横山 晴香	3	165
8	別所 春佳	1	168
9	奥野 美佑	2	165
10	加藤 有紗	3	170
11	横山 和奏	3	165
12	佐野 貴実子	2	158
13	川北 真子	2	155
14	山崎 柚	2	155

チーム名	津田学園高等学校 (3位)		
監督	角谷 修		
コーチ	星野 昌文		
マネージャー	丸山 陽		
背番号	選手名	学年	身長
①	田中 恵理	3	163
2	中村 優衣	3	168
3	山田 有沙	2	174
4	寺本 仁美	2	175
5	種田 朱里	3	168
6	福士 幸希	3	160
7	三輪 奈々子	3	165
8	小林 美友	3	168
9	飯沼 美咲	3	164
10	広瀬 靖子	3	160
11	石原 理紗子	3	158
12	松田 梨花	2	167
13	片岡 あずさ	3	158
14	荒木 麻里愛	3	161

## 【男子】

チーム名	愛知工業大学名電高等学校 (1位)		
監督	北川 祐介		
コーチ	石川 裕之		
マネージャー	柴田 洋佑		
背番号	選手名	学年	身長
①	水野 将司	3	188
2	犬飼 京吾	2	165
3	加藤 慎也	3	182
4	古沢 優介	3	182
5	山下 輝樹	3	168
6	松田 海飛	2	190
7	野村 知生	2	170
8	山本 啓介	3	190
9	北山 柁継	2	175
10	伊藤 悠作	3	163
11	伊藤 大貴	3	173
12	上田 恭輔	1	178
13	有村 耕亮	1	175
14	今井 周平	1	181

## 【女子】

チーム名	岡崎学園高等学校 (1位)		
監督	伊奈 弘人		
コーチ	加藤 涼		
マネージャー	柴田 実咲		
背番号	選手名	学年	身長
①	堀場 万由	3	164
2	長瀬 彩花	3	180
3	浅野 奈菜	3	174
4	吉田 珠菜	2	168
5	梶川 珠里	3	165
6	三浦 優	2	164
7	天野 ひかり	3	174
8	増田 百香	3	167
9	糸田 那奈美	3	161
10	細井 きらり	3	159
11	島崎 葵	3	164
12	一森 琴葉	2	159
13	隈田原 千尋	3	161
14	林 久瑠実	1	161

チーム名	星城高等学校 (2位)		
監督	竹内 裕幸		
コーチ	相之俣 光康		
マネージャー	加藤 元得		
背番号	選手名	学年	身長
①	飯田 将太	3	179
2	中山 元喜	3	196
3	宇野 耕平	3	182
4	森 友輝	3	177
5	真子 康佑	2	183
6	都築 仁	2	194
7	石黒 拓未	2	187
8	濱田 英寿	2	184
9	加藤 良成	2	189
10	青崎 親吾	2	178
11	滝沢 奈央貴	3	168
12	横井 歩	2	172
13	佐々木 潤	1	193
14	坂 竜伎	1	186

チーム名	名古屋市立名古屋商業高等学校 (2位)		
監督	高垣 政和		
コーチ			
マネージャー			
背番号	選手名	学年	身長
①	清水 茜里	3	176
2	山口 真有美	3	166
3	宮平 唯衣	3	163
4	中尾 滯	2	164
5	小島 菜也	2	169
6	山下 里虹	2	154
7	武井 遥香	2	169
8	白井 佳輪	2	157
9	長瀬 ゆな	2	168
10	奥村 渚	2	159
11	西出 柚月	2	162
12	米倉 実咲	2	155
13	杉本 優衣	1	159
14	永澤 柚衣菜	1	154

チーム名	大同大学大同高等学校 (3位)		
監督	鈴木 克彦		
コーチ	渡邊 義幸		
マネージャー	林 宏樹		
背番号	選手名	学年	身長
1	二五田 大輔	3	182
2	松本 宏大	3	184
3	菅 僚介	3	175
④	渡邊 湧月	3	170
5	向井 和希	3	179
6	吉次 敦也	2	190
7	浦山 史寛	2	180
8	足立 俊祐	3	163
9	中山 翔理	1	183
10	安田 剛	3	171
11	田中 輝	3	174
12	商原 賢一	2	188
13	平岩 裕基	1	157
14	清水 康平	2	168

チーム名	豊橋中央高等学校 (3位)		
監督	古田 博敏		
コーチ	古田 由貴		
マネージャー	東 礼奈		
背番号	選手名	学年	身長
①	笠井 彩加	3	163
2	成瀬 明日香	3	160
3	山本 莉子	3	170
4	林 咲良	3	171
5	鈴木 麻南	3	172
6	栗栖 留生	2	160
7	塚本 泰子	3	167
8	三浦 有貴	1	169
9	鈴木 千織	1	172
10	山田 二千華	1	181
11	奥村 真宝	1	166
12	中尾 柚希	1	164
13	菅沼 之乃	2	157
14	浜上 玲名	1	160

## 【男子】

チーム名	聖隷クリストファー高等学校 (1位)		
監督	田川 明浩		
コーチ	飯沼 大貴		
マネージャー	斉藤 真帆		
背番号	選手名	学年	身長
①	黒柳 和馬	3	183
2	荒木 海翔	3	175
3	栗田 海	3	183
4	中畑 憲人	3	171
5	上村 健斗	2	184
6	福島 卓巳	2	187
7	荒木 風樹	2	172
8	尾崎 綾	3	168
9	鈴木 悠真	2	181
10	松田 昇真	2	181
11	佐藤 晃太郎	3	170
12	大塚 涼雅	1	173
13	井上 昭斗	1	187
14	袴田 智己	1	187

## 【女子】

チーム名	静岡県立島田商業高等学校 (1位)		
監督	畑 正剛		
コーチ	森田 結香		
マネージャー	杉田 瑠菜		
背番号	選手名	学年	身長
①	見崎 かなで	3	157
2	田村 理湖	2	177
3	大塚 玲奈	3	173
4	大塚 莉子	1	171
5	八木 萌々花	2	170
6	清水 翠	2	170
7	木下 亜美	3	166
8	筒浦 月穂	3	166
9	北村 文香	2	164
10	村上 日和	2	160
11	山本 明日佳	3	158
12	増田 ゆい	1	152
13	細谷 玲香	2	160
14	曾根 絢	3	155

チーム名	静岡県立浜松商業高等学校 (2位)		
監督	稲葉 勉		
コーチ			
マネージャー	山田 奈於		
背番号	選手名	学年	身長
①	本田 智	3	180
2	永田 哲也	3	170
3	草野 啓太	3	174
4	古川 友也	3	179
5	大場 悠平	3	172
6	川副 終汰	2	176
7	酒井 政憲	2	176
8	久野 連也	3	171
9	山下 啓太	2	170
10	齋藤 優太	2	187
11	峯澤 侑佑	2	163
12	杉山 昇太郎	2	176
13	太田 真登	3	171
14	丹羽 宏輔	3	161

チーム名	静岡県富士見高等学校 (2位)		
監督	甲斐 健悟		
コーチ	細川 雄基		
マネージャー	佐々木 利菜		
背番号	選手名	学年	身長
①	堀 瑞貴	3	168
2	永井 優	3	165
3	小林 冬季	3	168
4	高橋 伶奈	2	165
5	久保田 成	2	174
6	大滝 舞子	2	171
7	笠原 彩香梨	2	175
8	鈴木 悠衣	1	165
9	山本 実奈	2	164
10	小林 未侑	2	160
11	阿部 萌花	1	176
12	森田 葵	1	153
13	窪田 菜名	1	158
14	天野 桃花	2	160

チーム名	浜松市立高等学校 (3位)		
監督	上島 直樹		
コーチ	堰澤 明正		
マネージャー	中尾 幸太郎		
背番号	選手名	学年	身長
①	久米 慶	3	185
2	加藤 宏隆	3	185
3	石塚 大輔	3	183
4	谷下 拓未	3	177
5	五島 亮	3	184
6	山内 凌	2	183
7	竹村 仁志	2	182
8	山岡 義明	2	174
9	望月 雄斗	2	172
10	中島 直樹	2	169
11	荒木 信哉	2	168
12	松岡 克俊	1	174
13	加藤 隼斗	1	181
14	山崎 匠美	1	173

チーム名	静岡県立浜北西高等学校 (3位)		
監督	西尾 哲也		
コーチ	水谷 和伸		
マネージャー	堤 雄史		
背番号	選手名	学年	身長
1	白木 美佐	3	170
2	武藤 唯衣	3	165
3	木下 優実	2	158
4	志津 晏奈	2	178
5	松井 日向子	2	163
⑥	井口 のどか	3	170
7	山下 理那	3	163
8	浦山 和泉	2	170
9	大石 美月	3	157
10	石川 安澄	1	166
11	二橋 瑠菜	1	157
12	鈴木 由真	3	158
13	蛭田 奈都	1	154
14	大石 結菜	3	158