

令和3年度 第74回全日本バレーボール高等学校選手権大会
静岡県予選大会要項

- 1 主催 (一社)静岡県バレーボール協会 静岡県高等学校体育連盟
産経新聞社 サンケイスポーツ テレビ静岡
- 2 後援 静岡県教育委員会 (公財)静岡県スポーツ協会
- 3 主管 (一社)静岡県バレーボール協会高校部
- 4 日時 令和3年 9月22日(水) 13:30 抽選会(役員による責任抽選)
10月30日(土) 10:00 試合開始
11月6日(土) 10:00 試合開始
11月7日(日) 10:00 試合開始
11月13日(土) 10:30 試合開始(女子決勝戦) 13:00 男子決勝戦

- 5 会場 10月30日(土) 男子(県内の9校で実施されます)
- | | |
|----------------------------|--------------------------------|
| 伊豆中央高等学校
伊豆の国市寺家 970-1 | 沼津東高等学校
沼津市岡宮 812 |
| 富士宮北高等学校
富士宮市宮北町 230 | |
| 静岡市立高等学校
静岡市葵区千代田 3-1-1 | 静岡北高等学校
静岡市葵区瀬名 5-14-1 |
| 静岡西高等学校
静岡市葵区牧ヶ谷 680-1 | |
| 浜松商業高等学校
浜松市中区文丘町 4-11 | 浜松城北工業高等学校
浜松市中区住吉 5丁目 16-1 |
| 袋井高等学校
袋井市愛野 2446-1 | |

女子(県内12会場で実施されます)

- | | |
|-----------------------------|-----------------------------|
| 三島北高等学校
三島市文教町 1-3-18 | 富士宮東高等学校
富士宮市小泉 1234 |
| 富岳館高等学校
富士宮市弓沢町 732 | 市立沼津高等学校
沼津市三枚橋鐘突免 673 |
| 静岡市長田体育館
静岡市駿河区鎌田 574-1 | 静岡市東部体育館
静岡市葵区東千代田 2-3-1 |
| 静岡県武道館
藤枝市前島 2丁目 10-1 | 焼津中央高等学校
焼津市小土 157-1 |
| 浜松東高等学校
浜松市東区笠井新田町 1442 | 浜松北高等学校
浜松市中区広沢 1-30-1 |
| 浜松湖北高等学校
浜松市北区引佐町金指 1428 | 浜北西高等学校
浜松市浜北区新原 4175-1 |

11月6日(土) 男子(県内の4会場で実施されます)

- | | |
|---------------------------------------|-------------------------|
| 日大三島高等学校
三島市文教町 2丁目 31-145 | 御殿場南高等学校
御殿場市新橋 1450 |
| 浜松工業高等学校
浜松市北区初生町 1150 | |
| 草薙総合運動場体育館「このはなアリーナ」
静岡市駿河区栗原 19-1 | |

女子(県内の4会場で実施されます)

- | | |
|---------------------------------------|------------------------|
| 富士宮北高等学校
富士宮市宮北町 230 | 富士市立高等学校
富士市比奈 1654 |
| 遠江総合高等学校
周智郡森町森 2085 | |
| 草薙総合運動場体育館「このはなアリーナ」
静岡市駿河区栗原 19-1 | |

11月7日(日) 男子 日大三島高等学校
三島市文教町2丁目31-145

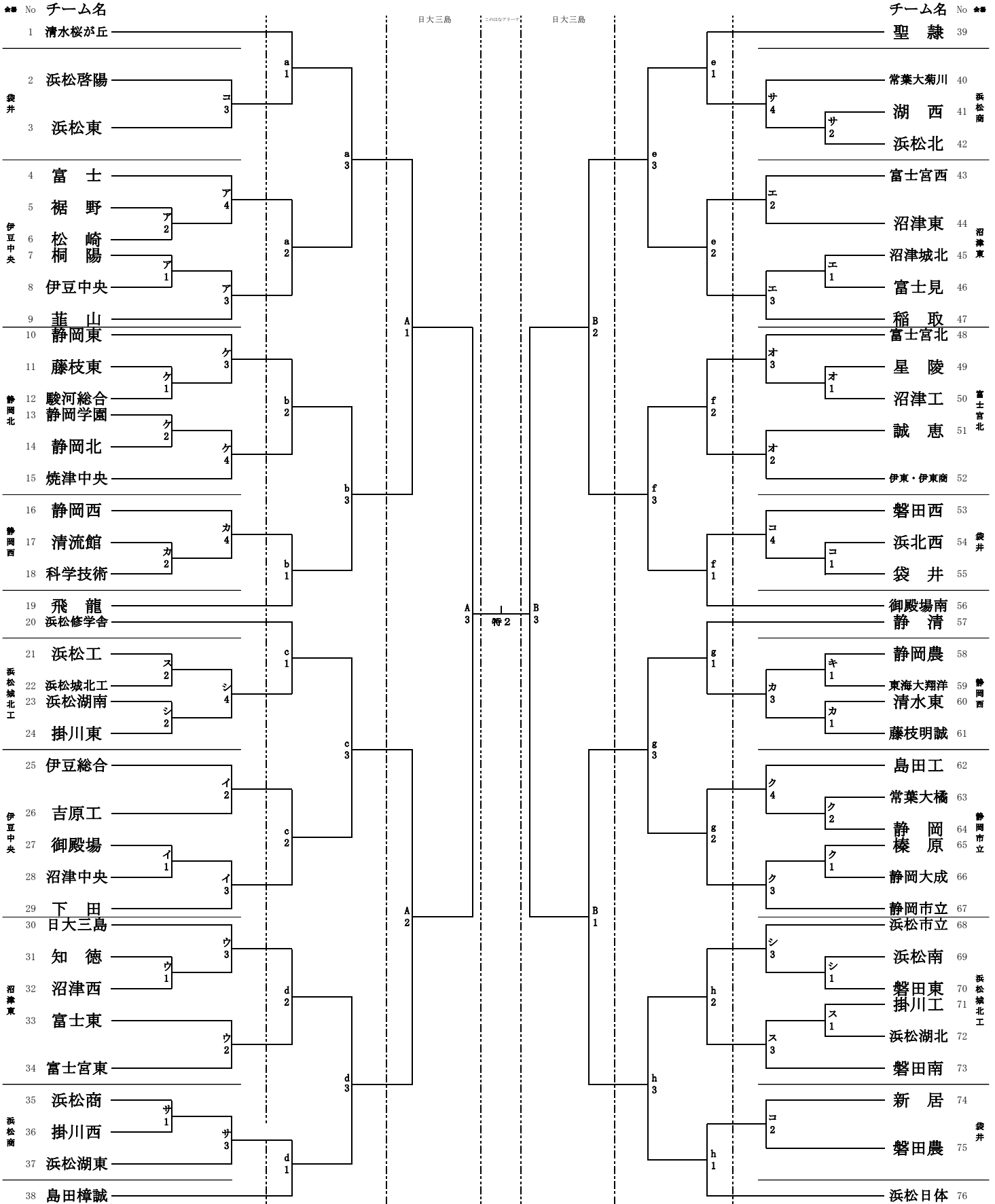
女子 富士見高等学校
富士市平垣町1-1

11月13日(土) 男女共 草薙総合運動場体育館「このはなアリーナ」
静岡市駿河区栗原19-1

- 6 競技規則 令和3年度公益財団法人日本バレーボール協会6人制競技規則及び高体連規則による。
- 7 大会使用球 本大会は、男子モルテン(V5M5000)、女子ミカサ(V300W)を使用する。
- 8 競技方法 (1)学校対抗トーナメント戦とする。
1回戦から準決勝までは3セットマッチ、決勝戦は5セットマッチとする。
(2)男女とも1日目終了時に32チームを残す。2日目終了時に8チームを残す。
3日目に準々決勝・準決勝を行う。4日目に決勝を行う。
(3)3位決定戦は行わない。
- 9 参加資格 (1)静岡県高等学校体育連盟加盟校の在学者であること。
(2)令和3年度公益財団法人日本バレーボール協会登録規定により、高校男女として有効に登録されたチーム及び個人であること。
(3)1～3年生によるチームであること。
(4)チーム構成において、全日制課程と定時制課程の生徒による混成は認めない。
(5)大会開催日初日が転校6ヶ月未満の生徒の参加は認めない。
(外国人留学生はこれに準ずる)ただし、一家転住等のやむをえないものは、県高等学校体育連盟会長の許可があればこの限りではない。
- 10 参加上の注意 (1)チームは監督1名、コーチ1名、マネージャー1名、ベンチ選手の上限は14名までとし、公益財団法人日本バレーボール協会に正式に登録・承認された選手とする。ただし、リベロの数は以下の通りとする。
①ベンチ選手の人数が12名以下の場合：リベロは0・1・2名
②ベンチ選手の人数が13名の場合：リベロは必ず2名
③ベンチ選手の人数が14名の場合：リベロは必ず2名
(2)出場チームは必ず引率責任者によって引率され、引率責任者は、選手のすべての行動に対して責任を負うものとする。引率責任者は、公立は当該校の教員または部活動指導員、私立は当該校の職員または部活動指導員とする。
(3)監督・コーチ等は学校長が認めた指導者で、参加申込書により登録されたものとする。
(4)マネージャーは、当該学校に勤務する学校長の認めた教職員とする。
ただし、生徒でも差し支えない。
- 11 組合せ 令和3年9月22日(水)に規定に従い県協会専務理事、常務理事、県高体連専門委員長、副委員長、主事、および各委員長による責任抽選とする。
- 12 表彰 (一社)静岡県バレーボール協会 チーム表彰 1・2・3位まで
静岡県高等学校体育連盟 チーム表彰 1・2・3位まで
テレビ静岡 チーム表彰 1・2・3位まで
個人表彰 優秀監督・優秀選手・優秀リベロ賞
産経新聞社 チーム表彰 1・2・3位まで
- 13 プログラム 参加チームは掲載選手分のプログラム(1部300円)を購入すること。
尚、一般頒布は1部500円とする。
- 14 備考 (1)男女優勝チームは、1月5日から東京体育館で開催される第74回全日本バレーボール高等学校選手権大会の出場権を得る。
(2)大会当日、競技中に選手が負傷した場合は、主催者で応急処置はするが、その後の責任は負わない。
(3)各会場の駐車場については、追って連絡をするので指示に従うこと。
また、保護者等の応援についての扱いは高体連の基準に準ずる。

令和3年度 第74回全日本バレーボール高等学校選手権大会
静岡県予選大会男子組合せ

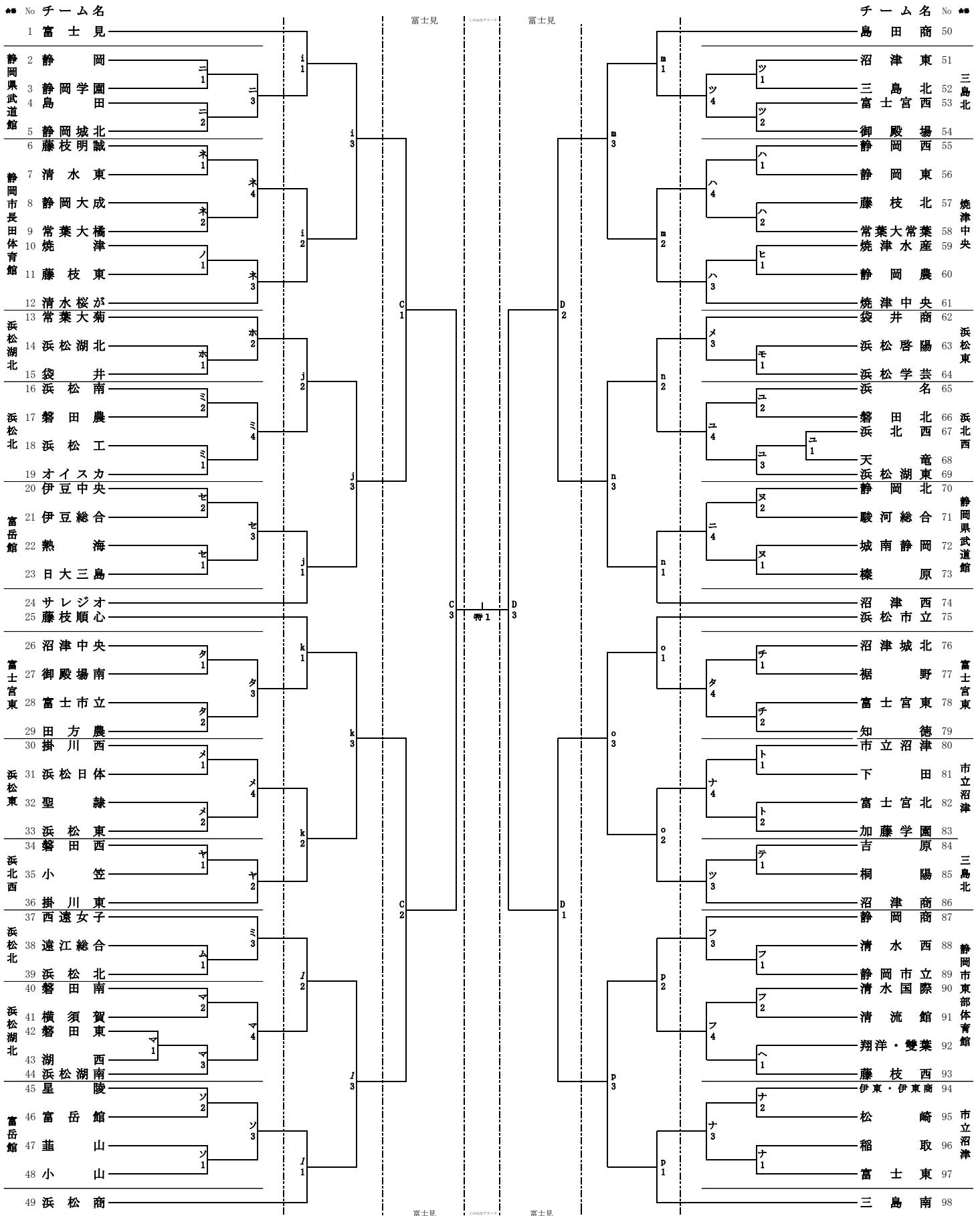
令和3年10月30日(土)・11月6日(土)・7日(日)・13日(土)



会場 1日目：伊豆中央 (4～9・25～29)、沼津東 (30～34・43～47)、富士宮北 (48～52)、静岡西 (16～18・58～61)、静岡市立 (62～67)、静岡北 (10～15)、袋井 (2・3・53～55・74・75)、浜松商 (35～37・40～42)、浜松城北工 (21～24・68～73)
2日目：草薙総合運動場体育館「このはな」アリーナ (a・e)、御殿場南 (b・f)、浜松工 (c・h)、日大三島 (d・g)、3日目：日大三島 (A・B)、4日目：草薙総合運動場体育館「このはな」アリーナ

令和3年度 第74回全日本バレーボール高等学校選手権大会
静岡県予選大会女子組合せ

令和3年10月30日(土)・11月6日(土)・7日(日)・13日(土)



会場 1日目：富岳館 (20~23・45~48)、富士宮東 (26~29・76~79)、三島北 (51~54・84~86)、市立沼津 (80~86・94~97)、静岡県武道館 (2~5・70~73)、静岡市長田体育館 (6~12)、
焼津中央 (55~61)、静岡市東部体育館 (87~93)、浜松湖北 (13~15・40~44)、浜松北 (16~19・37~39)、浜松東 (30~33・62~64)、浜北西 (34~36・65~69)
2日目：富士市立 (i・k)、富士宮北 (j・o)、草薙総合運動場体育館「このはな」アリーナ (m・p)、遠江総合 (1・n)、3日目：富士見 (C・D)、4日目：草薙総合運動場体育館「このはな」アリーナ