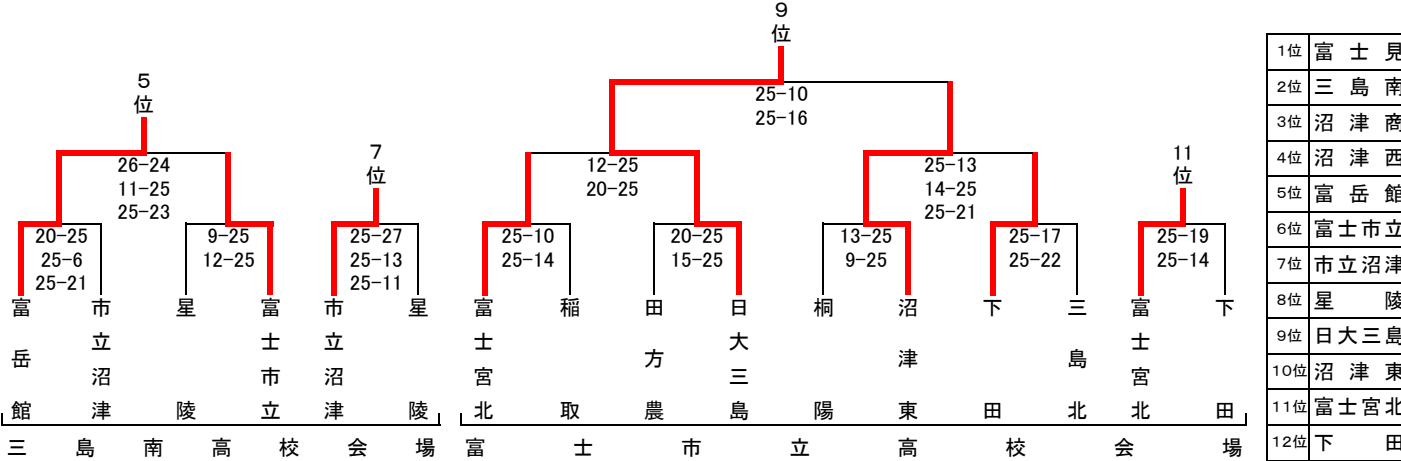
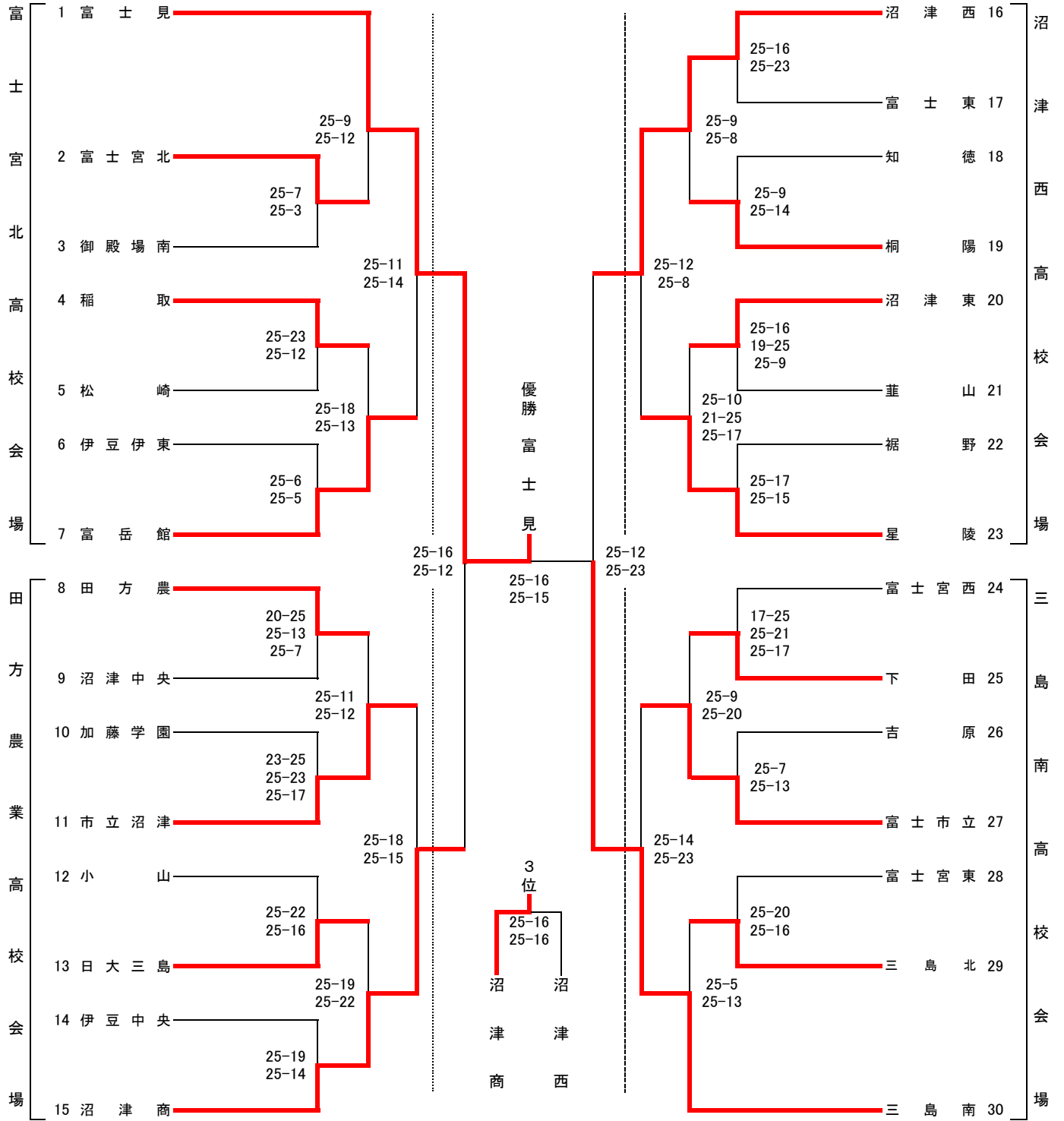


令和5年度 第51回 静岡県東部高等学校秋季バレーボール選手権大会

開催日 令和5年9月9日、10日

会場 三島南高校、田方農業高校、富士宮北高校、沼津西高校、富士市立高校

三島南高校会場



1位	富士見
2位	三島南
3位	沼津商
4位	沼津西
5位	富岳館
6位	富士市立
7位	市立沼津
8位	星陵
9位	日大三島
10位	沼津東
11位	富士宮北
12位	下田