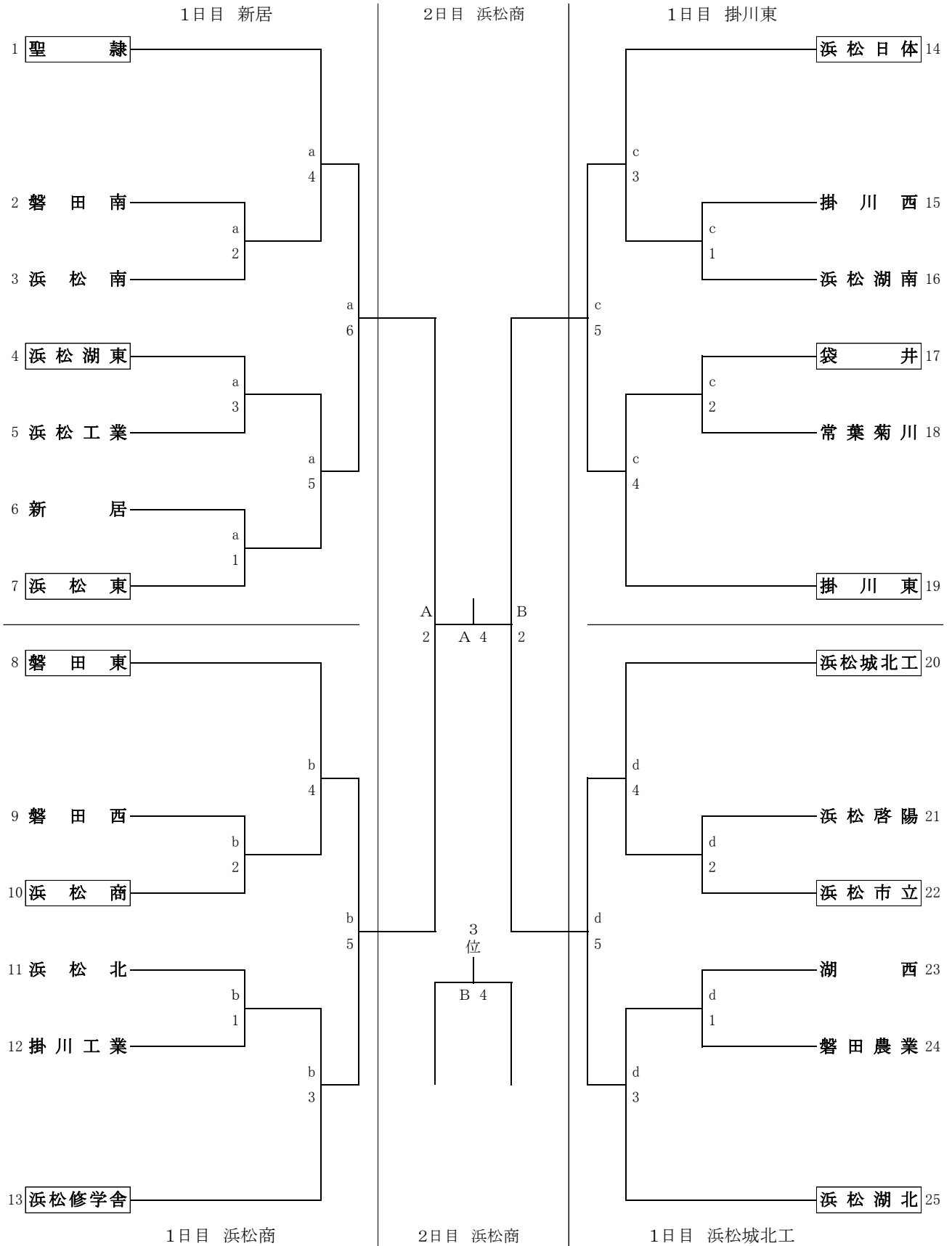


令和4年度 静岡県西部高等学校バレーボール選手権大会

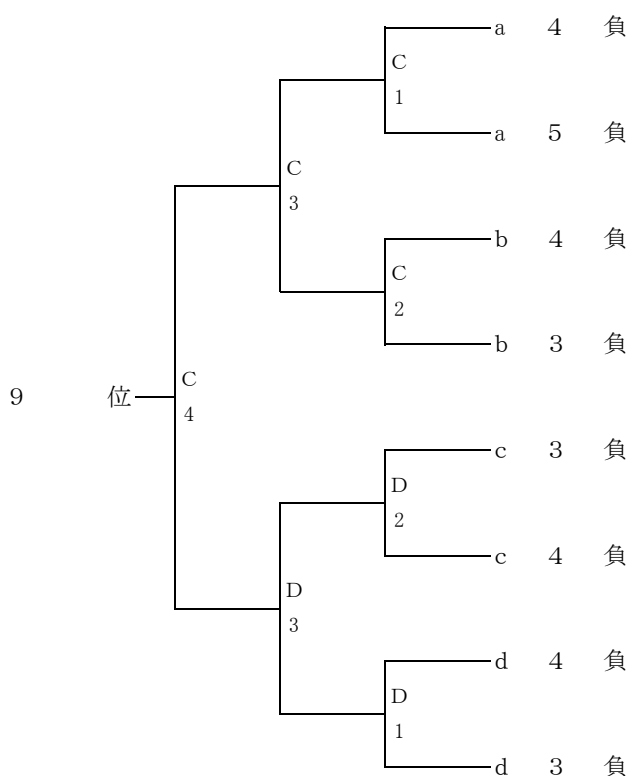
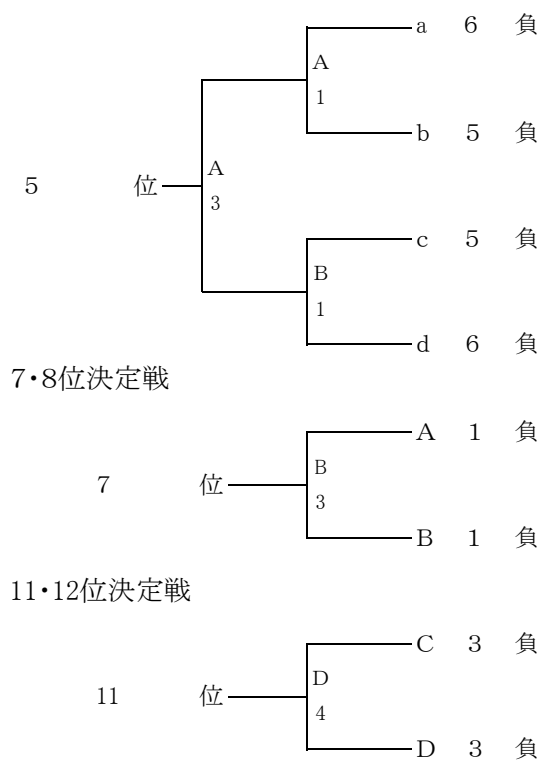
【男子の部】

令和4年9月17日(土),18日(日) 浜松商業高等学校・掛川東高等学校・新居高等学校・浜松城北工業高等学校



5～8位決定トーナメント 2日目 浜松商

9,10位決定トーナメント戦(敗者復活戦) 2日目 掛川東



1位
2位
3位
4位
5位
6位

7位
8位
9位
10位
11位
12位

日時：令和4年9月17日(土), 18(日)

会場：1日目…新居(aコート)
 浜松商(bコート)
 掛川東(cコート)
 浜松城北工(dコート)
 2日目…浜松商(A, Bコート)
 掛川東(C, Dコート)

会場	1日目				2日目	
	新居	浜松商	掛川東	浜松城北工	浜松商	掛川東
総務	藤田裕	風間	奈良井	戸塚貴	二日目の役員は1日目終了後決定します	
競技	稲葉勉	戸塚	刑部	稲葉三		
審判	藤田裕 稲葉勉	増田	北脇	深井 中川		
会場	榊原	浅野	奈良井	戸塚貴		

日程： 駐車場開門 8:00
 開館 8:30 代表者会議 8:20
 試合開始 9:15

※今大会は第1日目に3回戦まで行い、第2日目に1～8位の決定戦を浜松商業会場で、9～12位決定戦を掛川東会場で
 ※チーム名板を必ず持参してください。またゴミの始末は各チームで責任を持って行って下さい。

※敷地内は、会場によっては駐車券がないと駐車できません。

※右記のホームページで結果を確認することが出来ます。 shizuoka09hsv.web.fc2.com/west/westframe.html