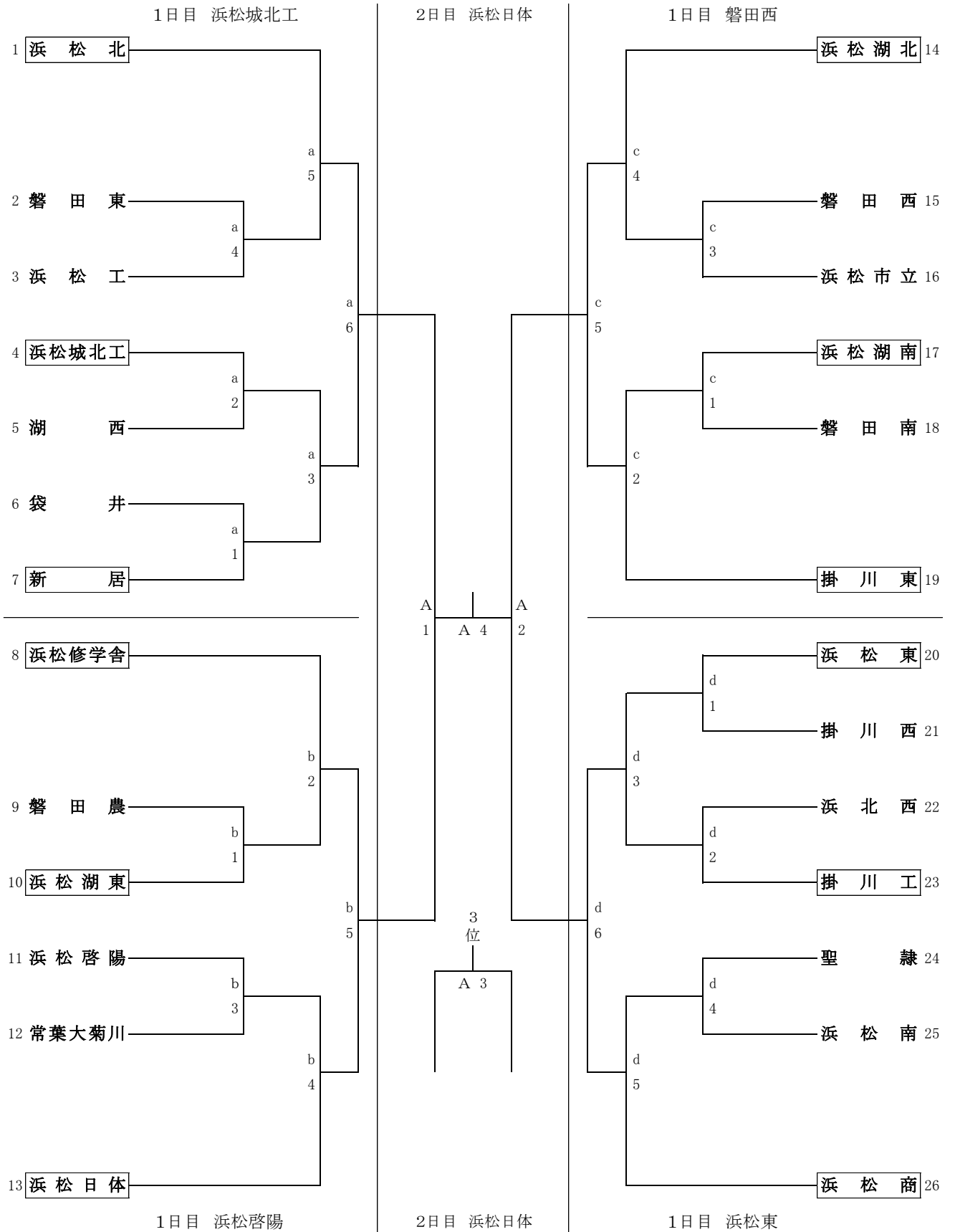


# 令和4年度 静岡県高等学校総合体育大会バレーボール競技西部地区予選大会

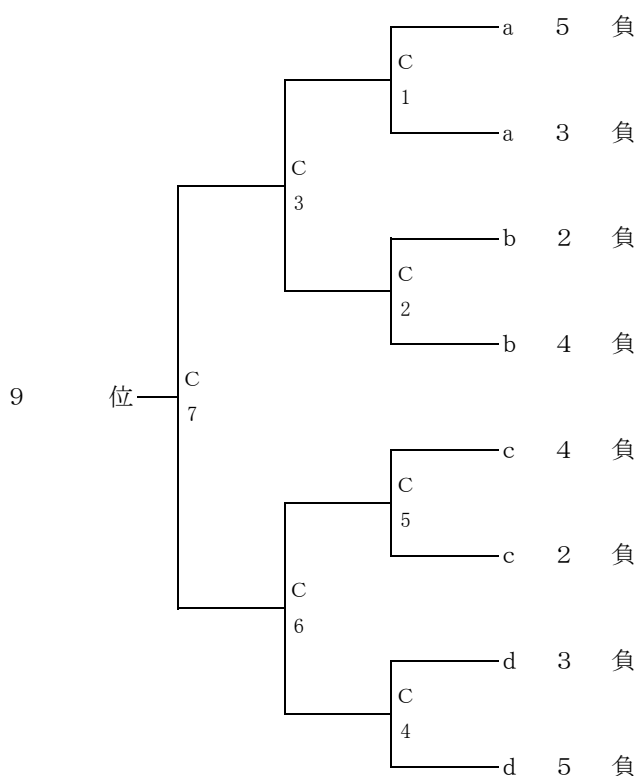
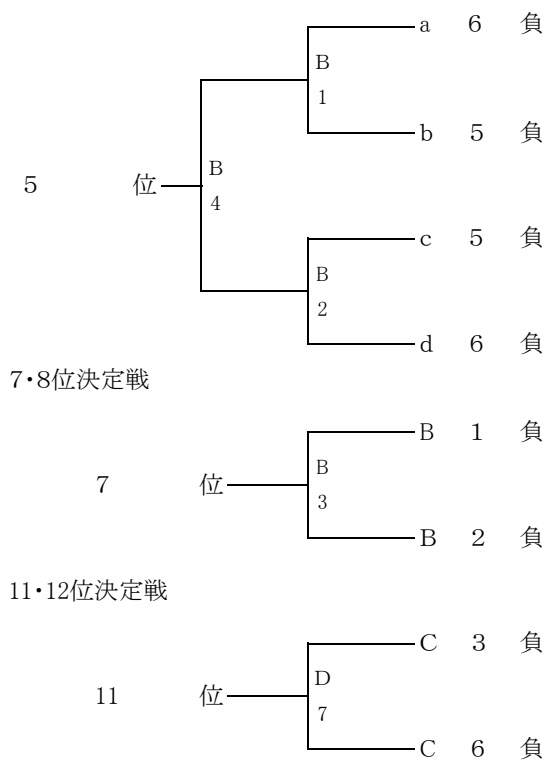
## 【男子の部】

令和4年5月7日(土),8日(日) 浜松城北工業高等学校・浜松東高等学校・磐田西高等学校・浜松啓陽高等学校・浜松日体高等学校



5～8位決定トーナメント戦 2日目 浜松東

9,10位決定トーナメント戦(敗者復活戦) 2日目 浜松啓陽



- 1位
- 2位
- 3位
- 4位
- 5位
- 6位

- 7位
- 8位
- 9位
- 10位
- 11位
- 12位

日時：令和4年5月7日(土), 8(日)

会場：1日目…浜松城北工(aコート)  
 浜松啓陽(bコート)  
 磐田西(cコート)  
 浜松東(dコート)  
 2日目…浜松日体(Aコート)  
 浜松東(Bコート)  
 浜松啓陽(C,Dコート)

会場	1日目				2日目		
	浜松城北工	浜松啓陽	磐田西	浜松東	浜松日体	浜松東	浜松啓陽
総務	戸塚貴	北脇	奈良井	風間	2日目の役員は1日目終了後決定します。		
競技	増田	井口	稲葉三	藤田裕			
審判	稲葉勉	深井	中川	刑部			
会場	松本	井口	内田	藤田裕			

日程： 駐車場開門 7:30  
 開館 8:00 代表者会議 7:50  
 試合開始 8:45

※今大会は第1日目に午前と午後に分かれ、3回戦まで行います。(午前中に準々決勝に進出したチームのみ午後残る。)  
 第2日目に1～4位決定戦を浜松日体会場、5～8位決定戦を浜松東会場、9～12位決定戦を浜松啓陽会場で行います。  
 ※チーム名板を必ず持参してください。またゴミの始末は各チームで責任を持って行って下さい。  
 ※今大会で、10位までのチームは5/21(土)・22(日)に行われる県大会(東部地区開催)に出場します。

**※敷地内は、会場によっては駐車券がないと駐車できません。**

※右記のホームページで結果を確認することが出来ます。 shizuoka09hsv.web.fc2.com/west/westframe.html