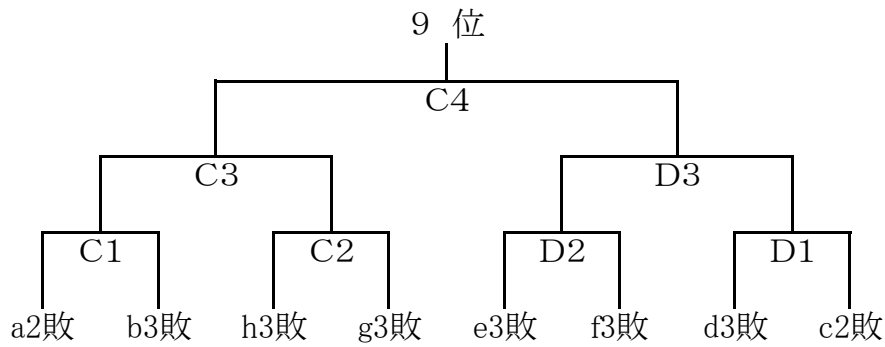
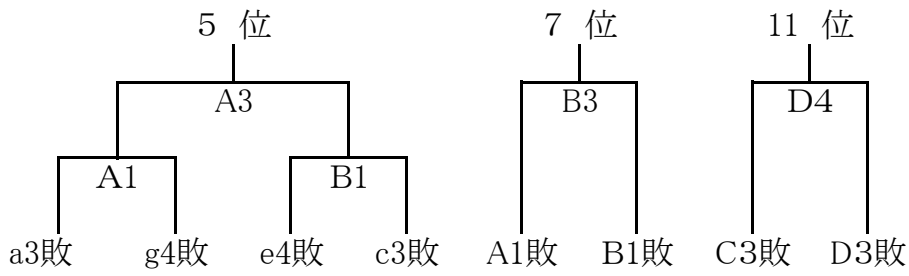




【順位】

- 1位
- 2位
- 3位
- 4位
- 5位
- 6位
- 7位
- 8位
- 9位
- 10位
- 11位
- 12位



	5月13日(土)				5月14日(日)	
会場	森アリーナ	浜北西	浜松啓陽	浜松東	森アリーナ	浜北西
コート	a b	e f	g h	c d	A B	C D
チーム	1~7	16~23	8~15	24~30		
総務	蔵原	北野	上田・小原	外山・栗沢		
競技	新井	中村	松井・川島	澤田		
審判	川口	宮野	石上	田中		
会場	川口	猿田	安達	加藤		

【日程】

5月13日(土)

8:00~ 駐車場開場 (8:00以降でお願いします)  
 8:30~9:10 第1試合練習 8:20代表者会議  
 9:15~ 試合開始 9:00補助役員集合

終了後 40分間 第2試合練習・試合

詳細は、顧問に連絡いたします。ご確認ください。