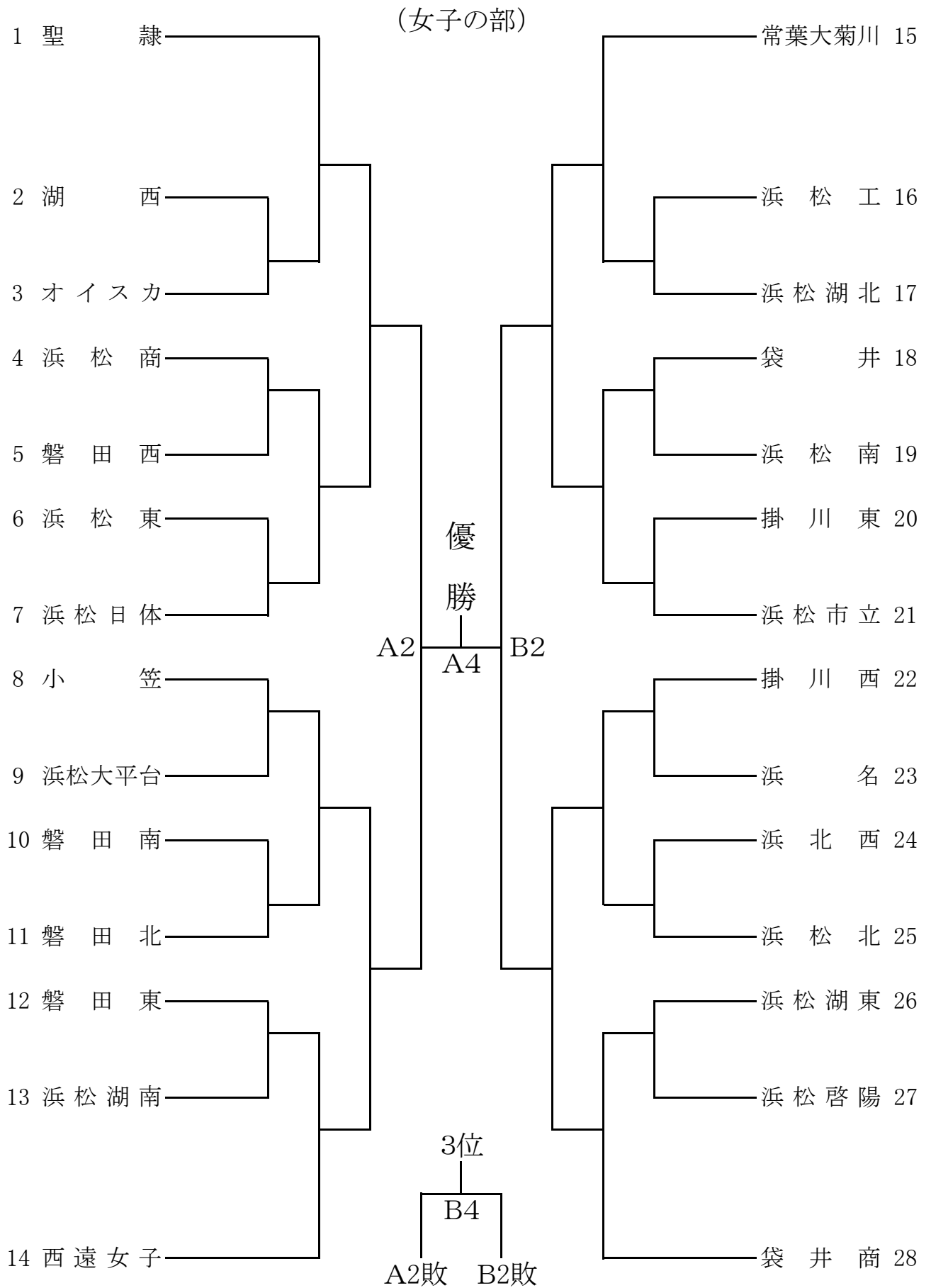


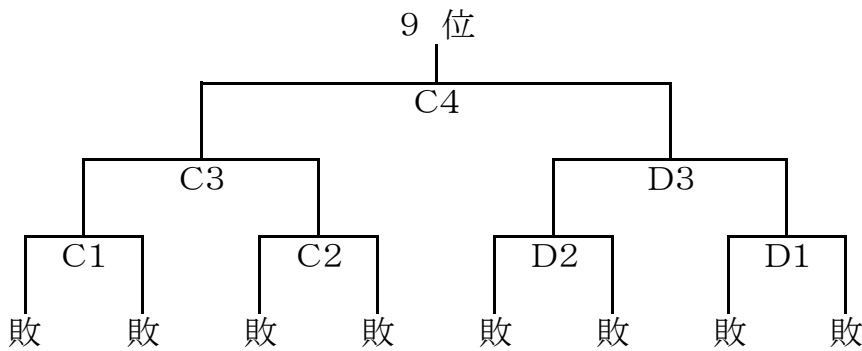
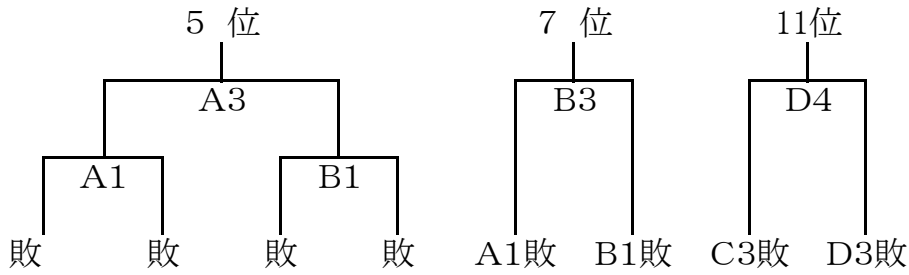
令和6年度

静岡県西部高等学校バレーボール選手権大会



【順位】

- 1位
- 2位
- 3位
- 4位
- 5位
- 6位
- 7位
- 8位
- 9位
- 10位
- 11位
- 12位



	9月21日(土)				9月22日(日)	
会場	浜松商業	引佐総合体育館	森町総合体育館	磐田北	浜松商業	引佐総合体育館
コート					A B	C D
チーム	1~7	22~28	15~21	8~14		
総務	外山	栗沢	川島	上田		
競技	松井	北野	蔵原	新井		
審判	宮野・石上	小原	萩原	戸塚		
会場	中村	北野・小原	蔵原・川島	上田		

8:00~駐車場開場

試合順と詳細日程は後日顧問に連絡します。