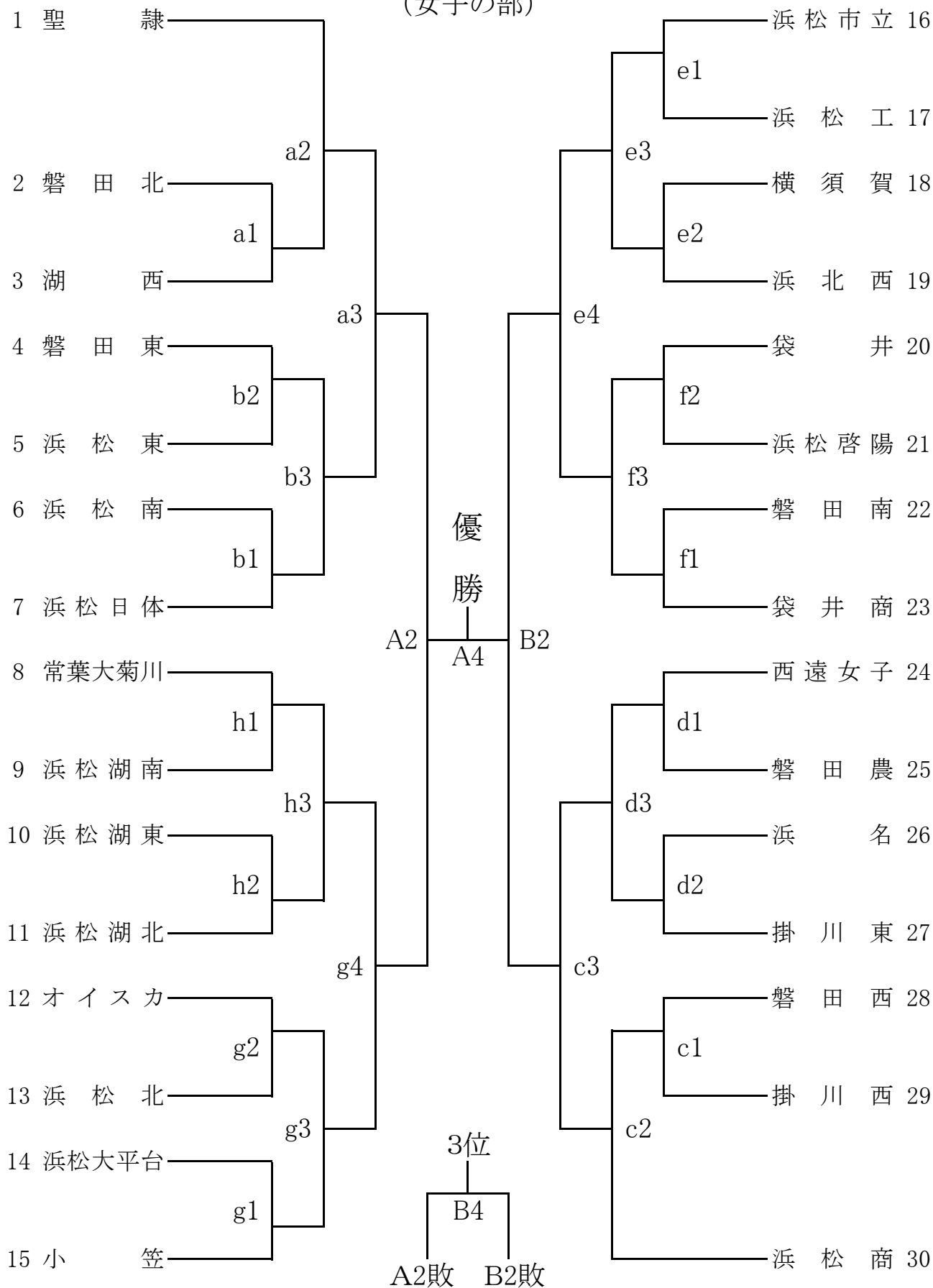


令和6年度

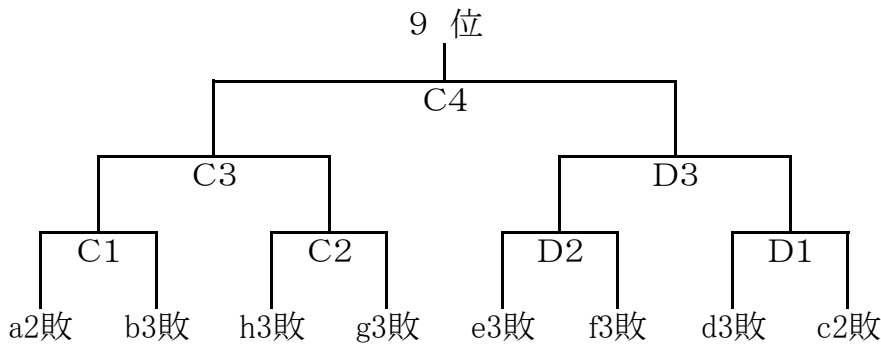
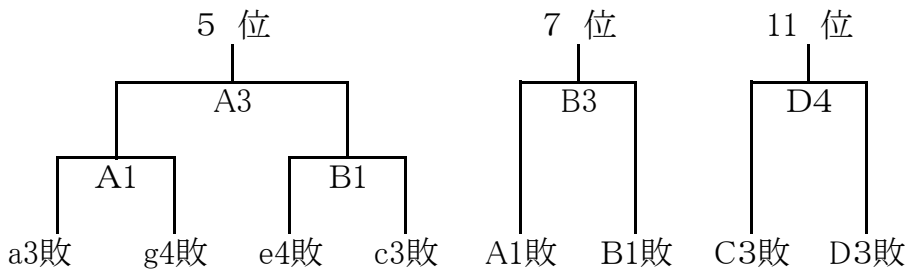
静岡県高等学校総合体育大会バレーボール競技西部地区予選大会

(女子の部)



【順位】

- 1位
- 2位
- 3位
- 4位
- 5位
- 6位
- 7位
- 8位
- 9位
- 10位
- 11位
- 12位



	4月27日(土)				4月28日(日)	
会場	聖隷	引佐総合体育館	森総合体育館	袋井	聖隷	引佐総合体育館
コート	a b	g h	c d	e f	A B	C D
チーム	1~7	8~15	24~30	16~23		
総務	外山	小原	中村	北野・蔵原		
競技	上田	戸塚	新井	北野		
審判	松井	石上	川島	蔵原		
会場	宮野	中澤	川島	長谷川	宮野	

【日程】

4月27日(土)

8:00~ 駐車場開場 (8:00以降でお願いします)
 8:30~9:10 第1試合練習 8:20代表者会議
 9:15~ 試合開始 9:00補助役員集合

終了後 40分間 第2試合練習・試合

詳細は、顧問に連絡いたします。ご確認ください。